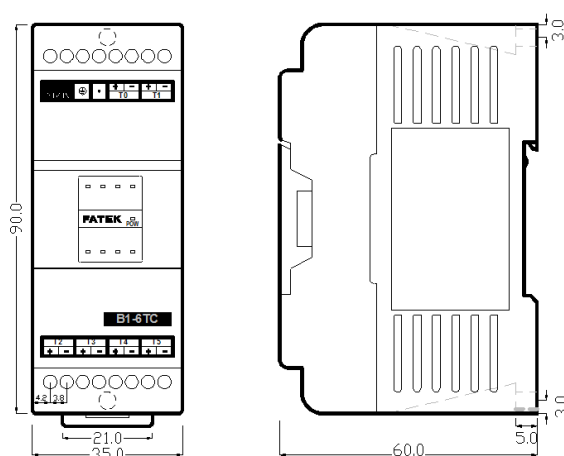


B1-6TC – 6 通道熱電偶溫度量測模組

簡介

B1-6TC 係 B1-PLC 系列 6 通道熱電偶溫度量測模組。其解析度有兩種,當更新速率為 2 秒時解析度為 1 °C 而更新速率為 4 秒時解析度為 0.1 °C。本模組有內建之冷接點補償及感溫線斷線檢測電路。模組內各通道間採隔離方式設計,應用時可使用感測延遲較小之接地式感溫器而不會有通道間相互干擾之情況。為有效降低現場雜訊對正常信號的干擾,本模組亦提供了讀值平均之功能。感測器種類、更新速率及讀值平均次數的設定均採軟體規劃的方式,設定時使用者不須動到跳線或開關。

外型與尺寸

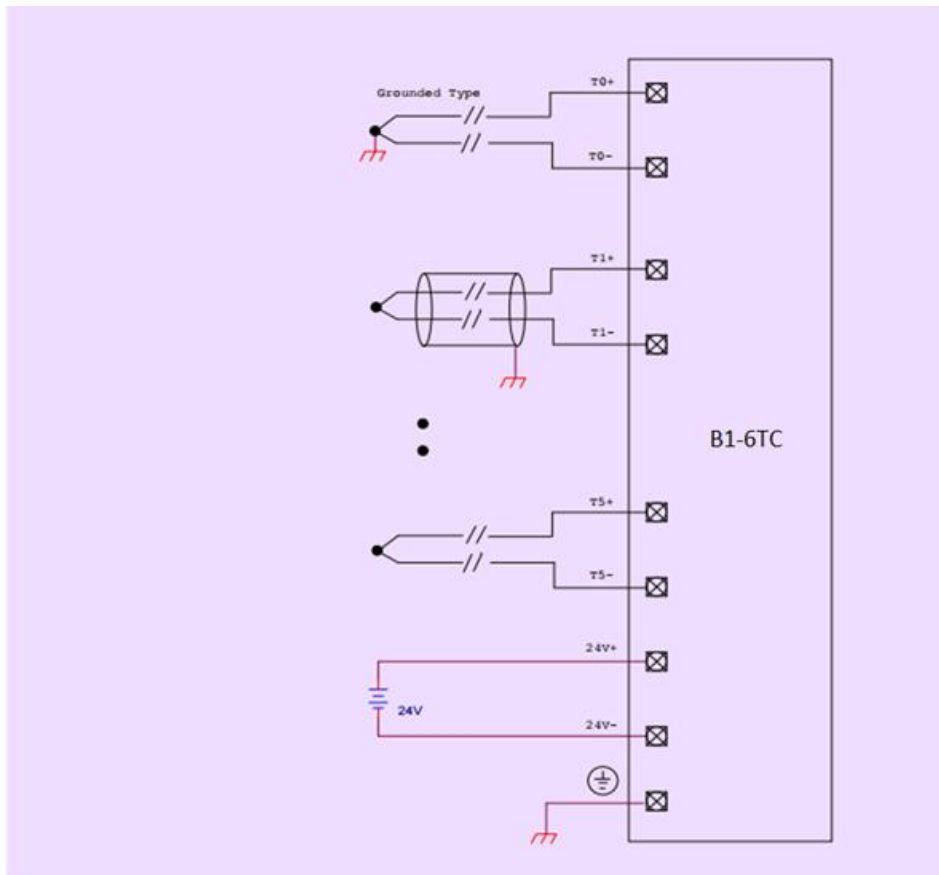


規格

擴充方式	右側擴充
通道數	6 CH
分解能力	0.1°C or 1°C
佔用 I/O 資源	1 個輸入暫存器 RI(Input Register) 和 8 點輸出線圈(DO)
轉換速度	2 或 4 秒
準確度	±(1 % + 1°C)
感溫器種類 -	J, K, R, S, E, T, B, N
軟體濾波	移動式平均
取樣平均次數	1, 2, 4, 8, 16 取樣點
冷接點補償	內建
溫度量測範圍	J: -200~1200°C K: -200~1200°C R: 0~1800°C S: 0~1700°C E: -190~1000°C T: -190~380°C B: 350~1800°C N: -200~1000°C
絕緣方式	變壓器(電源)及光隔離(信號)
狀態燈	5V PWR LED 指示

供應電源及消耗功率	24V-15%/+20%, 2VA
內部消耗電流	5V, 35mA
操作溫度	0 ~ 60 °C
儲存溫度	-20 ~ 80 °C
支援的外殼形式	標準型外殼
外型尺寸	35(寬)x90(高)x60(深) mm

配線圖

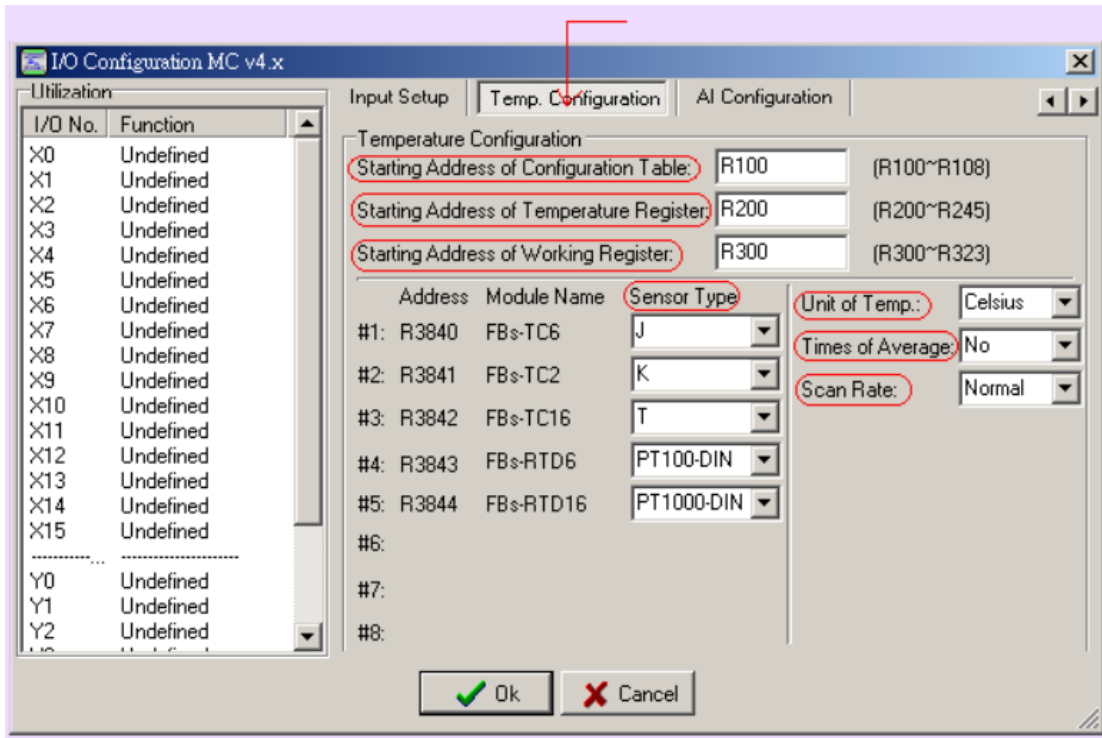


注意事項：

由於熱電偶的信號極為微小,應用時儘量使用有屏蔽網之接線以避免雜訊之干擾。當熱電偶與控制器相連接之接線長度不足時請務必利用補償線來延長否則會有極大之誤差。

溫度模組 I/O 規劃

在開始進行溫度量測工作前須先利用 Winproladder 軟體進行溫度模組之規劃。操作時請於專案視窗中展開系統組態並點選其下之 I/O 組態此時可看到如下所示之畫面。



規劃之內容包含感溫器種類、更新速率、平均次數及擺放溫度規劃表和溫度讀值之暫存器位址。

詳細內容請參考 Winproladder 使用手冊或進階功能手冊。